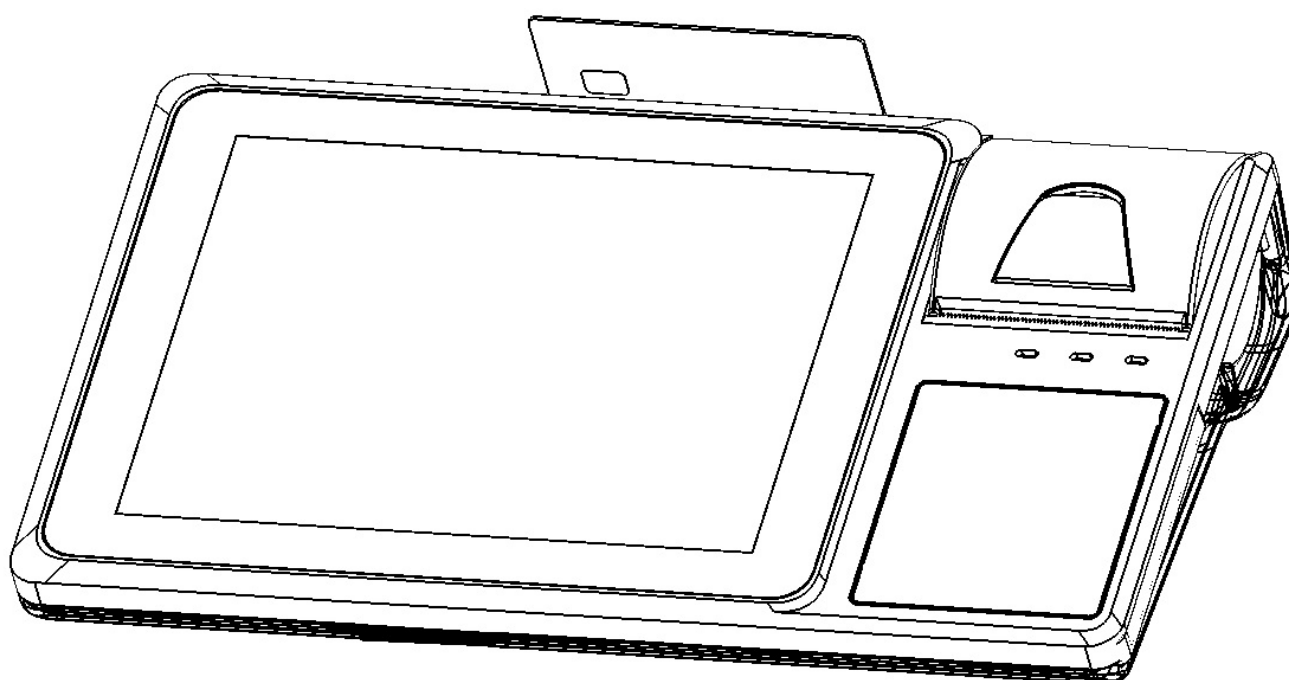


Утверждаю:

Генеральный директор
ООО «Дримкас»
А.А. Шатулов

"29" мая 2015 г.

Программно-технический комплекс Viki Mini K ИНСТРУКЦИЯ ПО ЭКСПЛУАТАЦИИ



2015 г.

ОГЛАВЛЕНИЕ:

1. Введение	3
2. Описание.....	3
2.1. Назначение.....	3
2.2. Комплектность	3
2.3. Основные технические характеристики	4
2.4. Устройство.....	5
2.4.1. Внешний вид	5
2.4.2. Порты ввода/вывода	6
2.4.3. Состав.....	6
2.4.4. Маркировка и пломбировка	9
2.4.5. Упаковка	10
2.4.6. Перечень расходных материалов	11
2.4.7. Условия хранения кассовых документов	11
3. Использование по назначению	12
3.1. Эксплуатационные ограничения	12
3.2. Подготовка изделия к использованию	12
3.3. Порядок замены (установки) термобумаги в ПТК	13
3.4. Процедура начальной загрузки / выключения	13
3.5. Установка параметров ПТК	14
3.6. Основные функции и возможности ПТК	15
3.7. Примеры чеков, формируемых ПТК:	16
3.8. Получение отчётных документов.....	17
3.9. Условия блокировки ПТК.....	19
4. Сервисное обслуживание	20
4.1. Общие указания	20
5. Меры безопасности.....	21
6. Проверка работоспособности ПТК	22
6.1. Чек диагностики.....	22
6.2. Индикаторы состояния.....	22
7. Хранение, транспортирование и утилизация	23
8. Гарантийные обязательства	24

Используемые в инструкции сокращения:

- КЛ Контрольная лента
- ДЯ Денежный ящик
- ФП Фискальный модуль
- ЭКЛЗ Электронная контрольная лента защищённая
- ЦТО Центр технического обслуживания

1. Введение

Программно-технический комплекс (ПТК) **VIKI Mini K** является моделью контрольно-кассовой техники, предназначенной для применения при осуществлении наличных денежных расчетов и (или) расчетов с использованием платежных карт в случаях продажи товаров, выполнения работ или оказания услуг на территории Российской Федерации.

2. Описание

2.1. Назначение

ПТК предназначен для применения организациями и индивидуальными предпринимателями при осуществлении наличных денежных расчетов и (или) расчетов с использованием платежных карт в случаях продажи товаров, выполнения работ или оказания услуг. ПТК формирует документы (чеки), содержащие реквизиты для торговли, для услуг, для торговли нефтепродуктами, в том числе моторным топливом, газовым топливом, реквизиты для отелей и ресторанов, транспорта, почты. Кроме того, ПТК предназначен для применения платежными агентами (без встраивания в платежные терминалы), при осуществлении денежных расчетов с физическими лицами, в том числе, при приеме наличных денежных средств от физических лиц в качестве платы за услуги электросвязи, жилое помещение и коммунальные услуги для последующего перевода принятых наличных денежных средств в пользу лиц, оказывающих такие услуги (выполняющих такие работы).

2.2. Комплектность

№	Наименование	Количество
1	Системный моноблок ПТК VIKI Mini K	1
2	Внешний источник питания постоянного тока 12В, 3А с кабелем питания	1
3	Денежный ящик, +12V, 1A*	1
4	Документация, комплект	1
5	Контроллер управления ТРК, ГНК, МРК**	-

Пакет прикладных программ для работы ПТК приобретается потребителем самостоятельно. Эксплуатация ПТК производится в соответствии с эксплуатационной документацией на ПТК и пакет прикладных программ.

*- допускается применение однотипных устройств различных производителей, при соответствии характеристик предоставленных Потребителем устройств, требуемым для работы ПТК характеристикам.

** - входит в состав ПТК в случае использования ПТК для торговли моторным и газовым топливом.

2.3. Основные технические характеристики

Разрядность контрольных счетчиков (операционных регистров) количества снятых показаний и количества гашений, разрядов, не менее	4
Разрядность денежных счетчиков (регистров), разрядов, не менее	12
Разрядность денежных счетчиков (регистров) общего итога, разрядов, не менее	15
Количество записей о фискализации	1
Количество записей о перерегистрации	7
Количество активизаций ЭКЛЗ	64
Сохранность информации денежных и операционных регистров, а также служебной информации в энергонезависимой памяти при выключении сетевого питания, часов, не менее	720
Скорость печати (строк средней длины в сек.), не менее	40
Ширина используемой бумаги, мм	56,5 +/-0,5
Ресурс печатающей головки не менее, км	50
Ресурс открытий денежного ящика не менее, импульсов	100 млн.
Потребляемая мощность ПТК, Вт	30
Габаритные размеры системный блока ПТК (ШхГхВ), мм	286x170x65
Вес системного блока ПТК, кг	1,0
Разделитель рубли-копейки, символ	точка
Режим автоматического тестирования	есть
Климатические условия эксплуатации: - температура окружающего воздуха, °С - относительная влажность, при температуре воздуха 25 °С, % - атмосферное давление, кПа	5-40 40-80 от 84 до 107

Центральный процессор	ARM A9 Quad Core 1,4 ГГц
Индикатор кассира	8" TFT 1024x768, проекционно-емкостной сенсорный экран
Память	1 Gb DDRIII 1066 МГц
Накопитель	eMMC 8 Гб
Ethernet	10/100 Мбит/с
Интерфейсы	3*USB, 1*RS232(RJ9), 1*RJ45, 1*Денежный ящик, 1*Аудио, 1*USB OTG
Индикатор покупателя	2*16 LCD
Считыватель магнитных карт	3 дорожки
WiFi (опционально)	IEEE802.11b/g/n
Электропитание	Внешний источник постоянного тока 12В, 3А
	Батарея, 2000mAh/7.4V Li-MH (опционально)

Нормальными климатическими условиями эксплуатации ПТК являются: температура окружающего воздуха (20±5) °С, относительная влажность (60±15) % и атмосферное давление от 84 до 107 кПа.

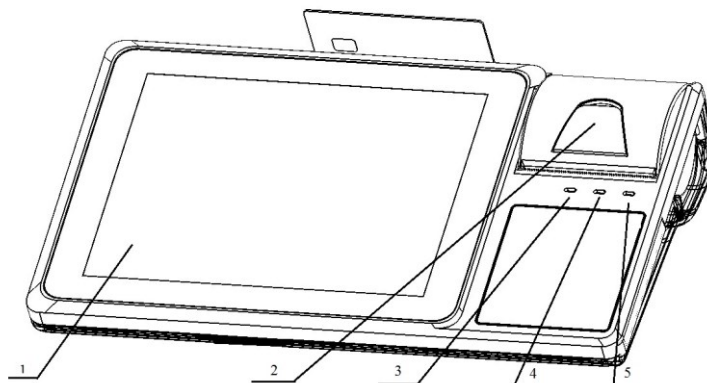
Габаритные размеры и масса ПТК зависят от варианта поставки ПТК и указываются в паспорте ПТК при вводе в эксплуатацию.

В ПТК имеется режим автоматического самотестирования при включении питания (см. раздел 6).

2.4. Устройство

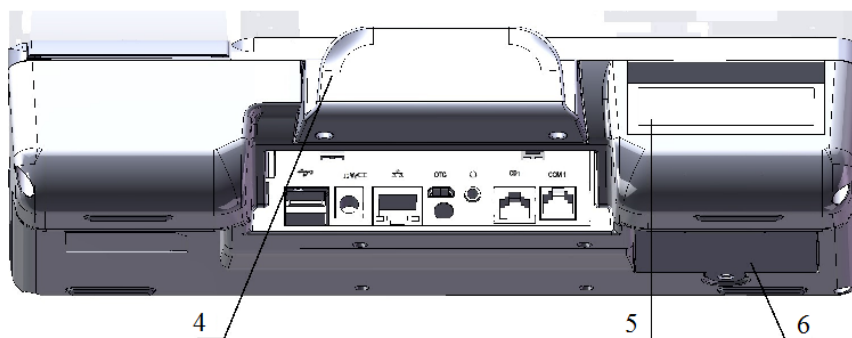
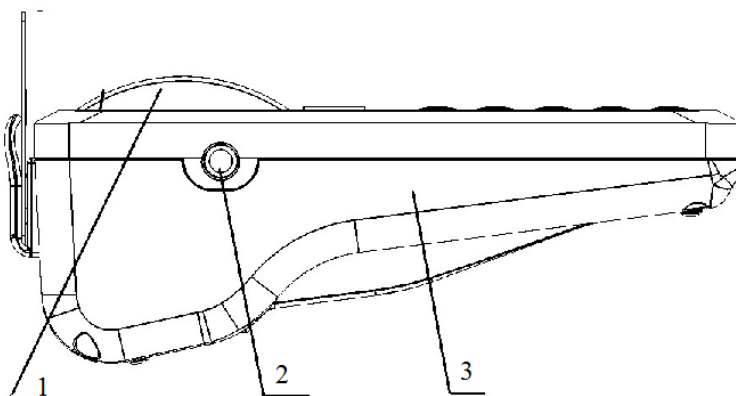
2.4.1. Внешний вид

Вид спереди



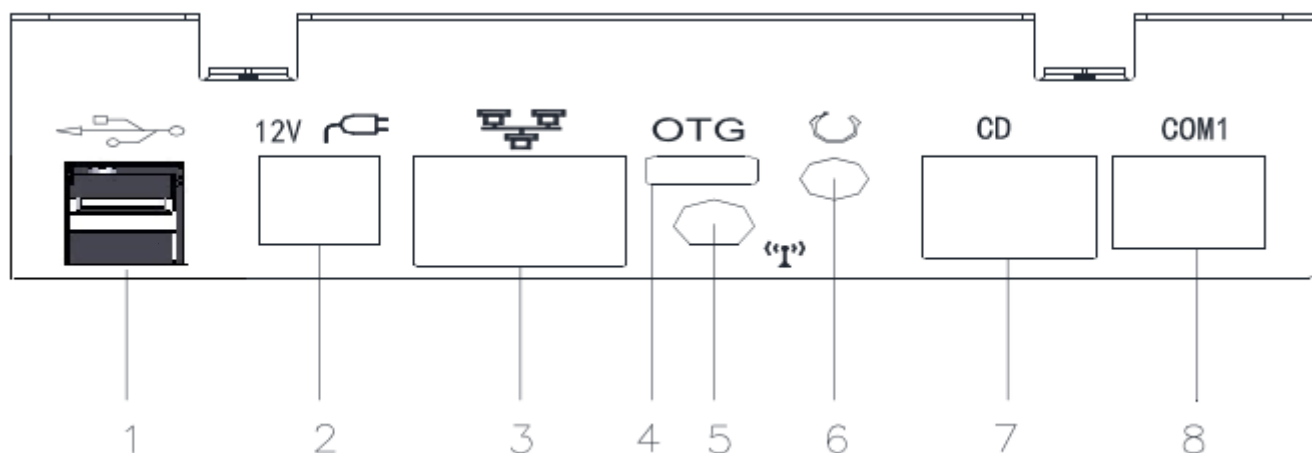
1. сенсорный индикатор кассира; 2. рычаг открытия крышки отсека для бумаги; 3. Светодиодный индикатор наличия электропитания; 4. Светодиодный индикатор работы ПТК; 5. Светодиодный индикатор ошибки принтера;

Вид сбоку и сзади



1. крышка отсека для бумаги; 2. Кнопка включения; 3. Корпус моноблока ПТК 4. Считыватель магнитных карт; 5. Индикатор покупателя; 6. Крышка отсека для аккумуляторной батареи

2.4.2. Порты ввода/вывода



ОПИСАНИЕ		
1		USB 1 и 2
2		Разъем для подключения блока питания 12 В, 3А постоянного тока
3		Порт подключения локальной сети RJ-45 LAN
4		Порт USB OTG
5		Разъем подключения внешней антенны для WiFi
6		Аудио
7		Порт подключения денежного ящика ККТ
8		Порт COM1

2.4.3. Состав

В системном блоке ПТК расположены следующие программно-аппаратные средства:

Наименование	Состав узла	Обозначение/характеристика
Печатающее устройство	печатный механизм (ПМ)	IDT800
	плата управления ПМ	WT-C006
материнская плата (МВ)	материнская плата (МВ)	WT-E005
	Плата ядра	RK3188
интерфейсная плата для модулей 3G/WIFI	интерфейсная плата для модулей 3G/WIFI	WT-I022
индикатор покупателя	индикатор покупателя	2x16 символьный
	Плата управления индикатором покупателя	WT-D002
фискальная память (ФП)	фискальная память (ФП)	FM15
	Программное обеспечение фискальной памяти	FM15.BIN

электронная контрольная лента защищенная (ЭКЛЗ)	электронная контрольная лента защищенная (ЭКЛЗ)	еФ3.058.007 ИПФШ.467756.006	или
Сенсорный индикатор кассира	индикатор кассира	8"	
	Сенсорный экран	Проекционно-емкостной	
считыватель магнитных карт	считыватель магнитных карт	MSR, 3 дорожки	
	плата подключения считывателя магнитных карт	500MSRBoard	

Фискальная память, совместно с программным обеспечением фискальной памяти обеспечивает:

- выполнение всех заявленных кассовых функций;
- соблюдение всех технических требований к ККТ;
- передачу обработанной и подлежащей печати информации в плату управления печатным механизмом;
- регистрацию и некорректируемое долговременное хранение фискальных данных, полученных в процессе эксплуатации ПТК;
- ведение электронного журнала работы ПТК;

Ресурс накопителя ФП составляет восемь тысяч (8000) полей для записи сменных отчетов. При количестве свободных полей менее 30, ПТК на чеке диагностики и Z-отчете выводит сообщение следующего вида:

ОСТАЛОСЬ 26 СМЕН

При наличии указанного сообщения, необходимо обратиться в ЦТО, осуществляющего техническую поддержку ПТК, с запросом о плановой замене ФП.

Вид чека диагностики формируемый ПТК при успешном завершении операции самодиагностики показан в п.6.1 настоящей инструкции. В случае наличия на чеке диагностики ниже указанных сообщений об ошибках, необходимо обратиться в ЦТО.

Перечень возможных сообщений об ошибках на чеке диагностики:

1. "ККТ НЕ АВТОРИЗОВАНА"
2. "ОШИБКА СВЯЗИ С ФП";
3. "ОШИБКА ЗАПИСИ В ФП";
4. "ОШИБКА КОНТРОЛЬНОЙ СУММЫ ФП";
5. "ОШИБКА КОНТРОЛЬНОЙ СУММЫ ОЗУ";
6. "НЕ ЗАВЕРШЕНО ЗАКРЫТИЕ СМЕНЫ
ПОВТОРИТЕ ОПЕРАЦИЮ"
7. "РАСХОЖДЕНИЕ НОМЕРА ЭКЛЗ";
8. "РАСХОЖДЕНИЕ НОМЕРОВ СМЕН
В ЭКЛЗ-xxxx В ФП-yyyy"
9. "ОШИБКА ТЕСТА АРХИВА ЭКЛЗ";
10. "ОШИБКА СВЯЗИ С ЭКЛЗ";
11. "НЕ БЫЛ ЗАКРЫТ АРХИВ ЭКЛЗ";
12. "ОШИБКА МОДУЛЯ ЭКЛЗ";

13. "РАСХОЖДЕНИЕ ДАННЫХ ФП И ЭКЛЗ
ДАННЫЕ ВОССТАНОВЛЕНЫ ПО ЭКЛЗ
НЕОБХОДИМО ЗАКРЫТЬ СМЕНУ"

14. "КАРТА SD ОТСУТСТВУЕТ ИЛИ НЕИСПРАВНА"

ФП не подлежит ремонту. Во всех случаях, требующих восстановления работоспособности ФП, последняя подлежит замене. Причины и правила замены фискальной памяти указаны в инструкции по замене фискальной памяти.

ЭКЛЗ обеспечивает:

- некорректируемую регистрацию всех оформленных на ПТК платежных документов;
- формирование криптографических проверочных кодов для платежных документов и документов закрытия смены;
- долговременное хранение зарегистрированной информации

Временной ресурс использования ЭКЛЗ в составе ККТ равен 13-ти месяцам с месяца, следующего за месяцем активизации ЭКЛЗ в составе ККТ. При превышении временного ресурса использования ЭКЛЗ, ККТ будет заблокирована для любых кассовых операций, кроме закрытия документа (если он открыт), закрытия смены (если она открыта), получения отчетов – фискальных и из ЭКЛЗ – и закрытия архива ЭКЛЗ.

Появление указанного ниже сообщения на Z-отчете говорит о том, что ЭКЛЗ близка к заполнению, или близок лимит времени функционирования данной ЭКЛЗ в составе ПТК.

**ЭКЛЗ БЛИЗКА
К ЗАПОЛНЕНИЮ**

В этом случае, необходимо обратиться в ЦТО, обеспечивающий техническую поддержку ККТ, для плановой замены ЭКЛЗ.

Информацию об оставшемся ресурсе ФП и ЭКЛЗ возможно получить с помощью сервисного программного обеспечения, входящего в комплект поставки.

В случаях выхода ЭКЛЗ из строя, на чеке или Z-отчете будет напечатано одно из следующих сообщений:

" НЕТ СВЯЗИ С ЭКЛЗ "

" ОПЕРАЦИЯ ОТМЕНЕНА "

или

" ОШИБКА ЭКЛЗ № ХХ "

" ОПЕРАЦИЯ ОТМЕНЕНА "

где **ХХ** может принимать следующие значения:

01 – некорректный формат или параметр команды

02 – некорректное состояние ЭКЛЗ

03 – авария ЭКЛЗ

04 – авария КС (криптографического сопроцессора) в составе ЭКЛЗ

05 – исчерпан временной ресурс использования ЭКЛЗ

06 – ЭКЛЗ переполнена

07 – неверное дата или время

08 – нет запрошенных данных

09 – переполнение (отрицательный итог документа, слишком много отделов для клиента)

При этом, текущая операция, выполняемая ПТК будет отменена. Необходимо заново повторить операцию и при повторном возникновении ошибки, необходимо обратиться в ЦТО для замены ЭКЛЗ.

Иные причины замены ЭКЛЗ, указаны в инструкции по замене ЭКЛЗ.

Ремонт ЭКЛЗ, нарушение пломбировки ЭКЛЗ и иные воздействия на ЭКЛЗ, кроме информационного обмена, в составе ПТК и вне ПТК, запрещены.

Допускается два варианта расположения ЭКЛЗ: внутри корпуса моноблока при использовании аккумулятора, либо в отсеке для аккумулятора, в случае отсутствия последнего. Расположение ЭКЛЗ в корпусе моноблока ПТК показано на рисунке ниже. Крепление ЭКЛЗ к корпусу осуществляется с помощью средств, входящих в ее комплект.



2.4.4. Маркировка и пломбировка

Маркировка ПТК находится на нижней стороне системного моноблока ПТК (на шасси) и содержит следующие данные:

- ◆ наименование предприятия-изготовителя ПТК;
- ◆ наименование ПТК;
- ◆ заводской номер ПТК;
- ◆ дата изготовления ПТК;
- ◆ знак обращения продукции на рынке государств членов Таможенного союза;
- ◆ параметры питания;
- ◆ номер ТУ.



Рис.1 Образец маркировки:

На ПТК установлен идентификационный знак. Идентификационный знак состоит из двух идентичных частей. Одна часть наклеивается на системный моноблок ПТК (см. рисунок 2). Вторая часть вклеивается в паспорт ПТК, в раздел «Свидетельство о приемке».

Пломбировка системного моноблока ПТК осуществляется марками-пломбами. Места пломбировки показаны на рисунке 2. Соответствующая часть блока марок-пломб вклеивается в раздел 16 паспорта ПТК и иные документы в соответствии с действующими нормативными актами.

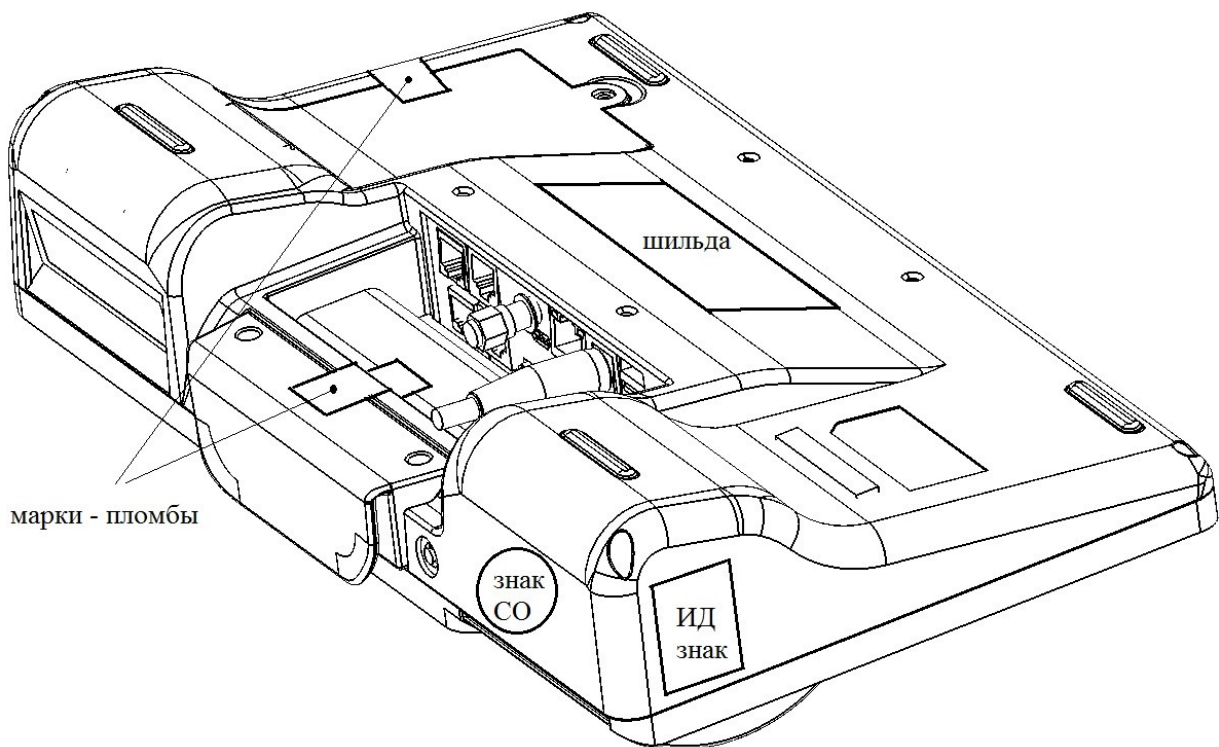


Рис.2 Места пломбировки и маркировки ПТК

2.4.5. Упаковка

Упаковка должна обеспечивать сохранность эксплуатационных характеристик ПТК и предохранять их от повреждений при транспортировании, хранении, разгрузке и погрузке. В качестве упаковки ПТК могут использоваться мешки из полиэтиленовой плёнки по ГОСТ 10354, пакеты из полимерных материалов по ГОСТ Р 52903 или другой нормативной или технической документации, коробки из картона упаковочного по ГОСТ 7933, коробки из гофрированного картона по ГОСТ Р 52901, обклеенные полиэтиленовой лентой с липким слоем по ГОСТ 20477, или другой нормативной или технической документации предприятия-изготовителя, утверждённой в установленном порядке.

2.4.6. Перечень расходных материалов

В ПТК следует использовать чековую ленту, изготавливаемую из термобумаги следующих параметров:

- ширина бумаги56,5+/-0,5 мм;
- толщина бумаги..... 0,060-0,080 мм;
- максимальный наружный диаметр бобины..... 45 мм;

Применяемая термобумага должна обеспечивать сохранность отпечатанных документов в течение срока, установленного действующими нормативными актами.

2.4.7. Условия хранения кассовых документов

Внимательно ознакомьтесь с правилами хранения кассовых документов. Ответственность за сохранность кассовых документов в течение определённого законодательством срока несёт пользователь ПТК.

3. Использование по назначению.


3.1. Эксплуатационные ограничения

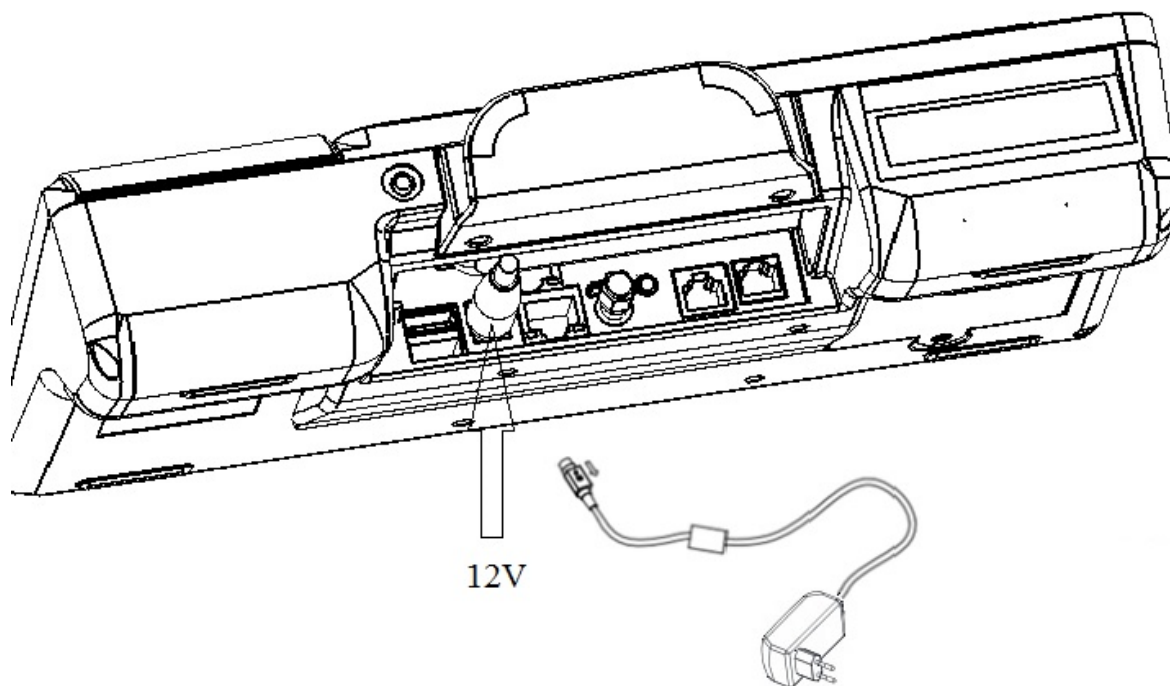
ПТК должен функционировать в фискальном режиме и быть зарегистрирован в налоговом органе в соответствии с действующими нормативными актами. Осуществление денежных расчетов с населением с применением ПТК, находящимся в нефискальном режиме и не зарегистрированным в налоговых органах запрещено и преследуется по закону.

Не допускается эксплуатация ПТК без технической поддержки ЦТО.

Срок службы ПТК составляет не менее 10 лет.

3.2. Подготовка изделия к использованию

- а. Подсоедините кабель внешнего источника питания к разьему  системного моноблока ПТК.
- б. Подсоедините интерфейсные кабели периферийных устройств к разьемам на задней поверхности системного моноблока ПТК.
- в. Вставьте разьем от денежного ящика (RJ-11) в разьем на задней панели системного моноблока ПТК.



Перед началом эксплуатации, необходимо настроить ПТК. Настройка ПТК осуществляется с помощью сервисного ПО для работы с ПТК, входящего в комплект поставки. При настройке ПТК вводятся обязательные реквизиты, подлежащие печати на чеке, выбирается перечень дополнительных настроек ПТК, необходимый пользователю.

ПТК поставляется в нефискальном режиме. В данном режиме, не производится фиксация операций, проведенных на ПТК в фискальной памяти ПТК и ЭКЛЗ. В нефискальном режиме, возможно, проводить обучение кассиров-операционистов. Осуществление денежных расчетов с населением в данном режиме категорически запрещено.

Для выполнения денежных расчетов с населением необходимо ввести ПТК в эксплуатацию (фискализировать) и зарегистрировать ПТК в НИ. При фискализации, автоматически производится

активизация ЭКЛЗ. Ввод ПТК в эксплуатацию осуществляется специалистом центра технического обслуживания (ЦТО) после заключения договора с ЦТО на обслуживание.

Представитель ЦТО, осуществляющий ввод ПТК в эксплуатацию, производит:

- проверку исправности ПТК;
- необходимую настройку;
- формирование печатных фискальных документов;
- оформление документов;
- пломбирование системного моноблока ПТК.

После ввода в эксплуатацию и регистрации ПТК в органах НИ, возможно осуществление денежных расчетов с населением.

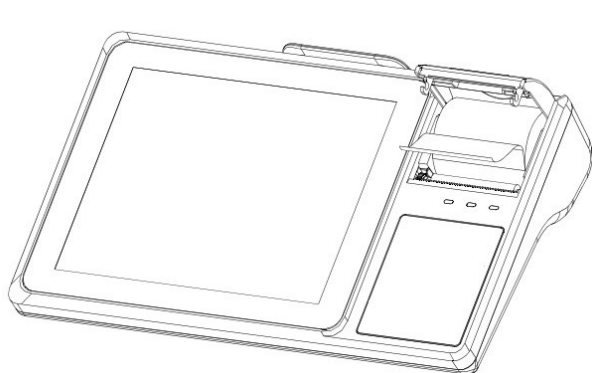
3.3. Порядок замены (установки) термобумаги в ПТК

а. Потяните за рычаг открывания крышки отсека для бумаги и откройте отсек для бумаги.

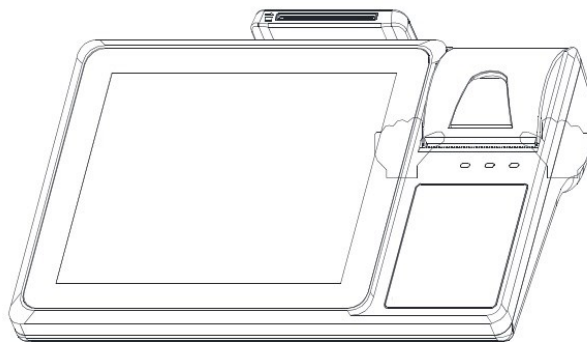
б. Поместите рулон бумаги в отсек для бумаги, чувствительным слоем наружу. Чувствительный слой можно определить проведя ногтем по поверхности бумаги, наличие темного следа от ногтя говорит о чувствительном слое.

в. Вытащите передний край бумаги за пределы отсека для бумаги.

г. Плотно закройте крышку отсека для бумаги, отделите излишки бумаги.



а.



г.

3.4. Процедура начальной загрузки / выключения

Для включения ПТК необходимо нажать выключатель питания, после чего загорается светодиодный индикатор питания принтера. После этого, нажать на кнопку включения и удерживать её нажатой не менее 5 секунд. Дождитесь звукового сигнала, сигнализирующего старт загрузки программного обеспечения ПТК и включения светодиодного индикатора работы ПТК.

Запуск программ осуществляется с рабочего стола операционной системы. Коснитесь индикатора кассира и удерживайте касание до появления меню с загруженными программами. Для запуска программы, коснитесь необходимого пункта меню. Экраны выбора программ из меню показан на рисунке 7.

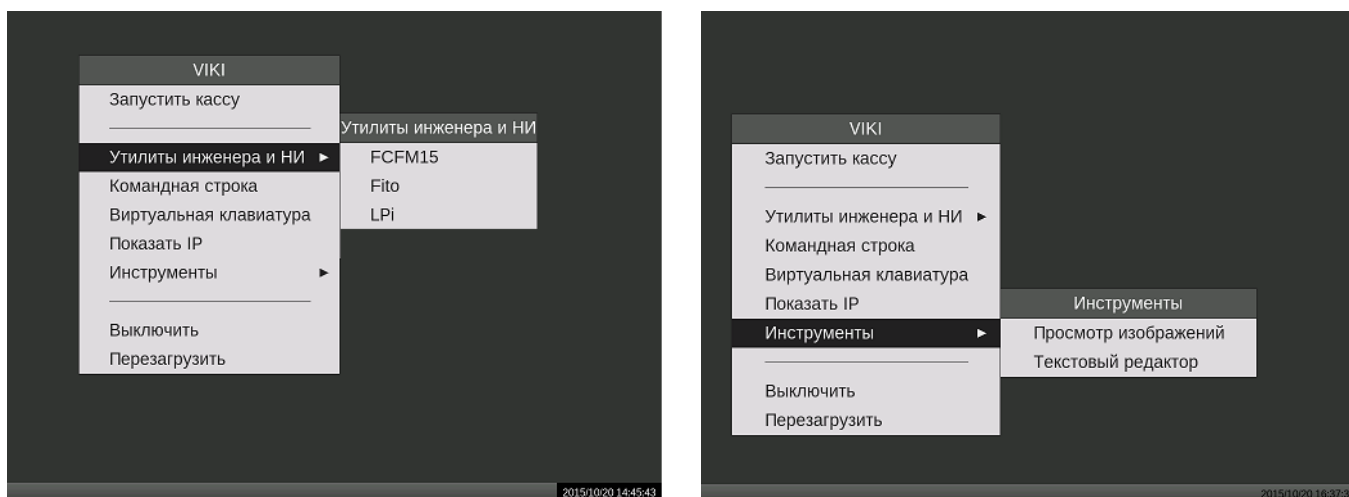


Рис.7 Экран рабочего стола ОС

На ПТК предварительно загружены следующие программы:

Виртуальная клавиатура – экранная клавиатура ОС Linux

Показать IP – программа для просмотра IP адреса ПТК при его работе в составе локальной вычислительной сети

Выключить – программа выключения ПТК. Аналогична использованию кнопки выключения

Перезагрузить – программа перезагрузки операционной системы без выключения электропитания

FCFM15 – Программа побитного сравнения ПО фискальной памяти FM15

Fito – сервисная программа ПТК

LPi – программа налогового инспектора

Просмотр изображений – программа просмотра изображений

Текстовый редактор – программа для обработки текстовых файлов

Для выключения ПТК необходимо выбрать в меню значение “Выключить” и система автоматически выключится.

В случае сбоев в работе операционной системы, для выключения ПТК можно нажать и удерживать нажатой кнопку включения системного моноблока ПТК до выключения ПТК, при этом необходимо помнить, что данное выключение является некорректным и может привести к потере не сохраненных данных, а уже оформленные и напечатанные документы сохранятся.

3.5. Установка параметров ПТК

Установка параметров функционирования ПТК производится представителем ЦТО с помощью сервисного ПО для работы с ПТК, входящего в комплект поставки.

К основным и дополнительным параметрам функционирования ПТК относится следующая информация и настройки:

- реквизиты пользователя ПТК, такие как ИНН, название и адрес организации, текст подвала чека;
- печать загруженного графического логотипа организации. Печать логотипа осуществляется автоматически, после его загрузки в ПТК; Размер логотипа (ВxШ) 88x384, тип файла – монохромный *.BMP;
- перечень информации, автоматически печатаемой ПТК на X и Z-отчетах;
- перечень типов оплат;
- наименование групп секций и наименование секций на Z-отчете. ПТК имеет возможность осуществлять привязку товаров в чеке к секциям;
- наименование групп налогов, наименование налогов и их ставки;
- дата и время в ПТК, общие настройки ПТК;

- реквизиты ЦТО, в котором ПТК стоит на техническом обслуживании. В случае возникновения сбоев в работе ПТК и при наличии запрограммированных реквизитов ЦТО, последние будут печататься на чеке диагностики, который выводится на печать при включении ПТК;

3.6. Основные функции и возможности ПТК

Примечание: все указанные ниже операции, ПТК выполняет под управлением кассовой программы. Подробное описание команд, реализующих функции и возможности ПТК, а также налагаемые ограничения подробно указаны в инструкции по программированию.

ПТК выполняет следующие расчётные операции:

- учет денежных сумм;
- подсчет частных итогов;
- подсчет суммы сдачи;
- подсчет общих итогов;
- снятие показаний денежных и операционных регистров, с автоматическим выводом на печать;
- продажу за наличные;
- продажу в кредит;
- продажу по платежным картам;
- выплаты, не связанные с продажей (услугой);
- внесение денежных сумм;
- возврат;
- аннулирование;
- повторение продажи (услуги);
- учет цены тары и упаковки;
- расчет процентной скидки/надбавки;
- умножение цены на число;
- выделение (начисление) налогов по установленным налоговым ставкам;
- гашение денежных регистров, с автоматическим выводом на печать;
- гашение операционных регистров, с автоматическим выводом на печать;

ПТК предоставляет информацию по запросам кассовой программы:

- о состоянии своих программных счетчиков;
- о количестве свободных полей для записи смен в ФП;
- о дате окончания временного ресурса ЭКЛЗ;
- о напряжении на батарее;

ПТК имеет:

- возможность распечатать штрих-код в теле открытого документа, в том числе двухмерные штрих код и QR-код.
- имеет возможность запрограммировать 15 типов оплат, вести дифференцированный учет по типам оплат;
- возможность организовать алгоритм работы с кассовой программой, обеспечивающий отсутствие расхождений в показаниях счетчиков кассовой программы и счетчиков ПТК. Для этого, на каждый зарегистрированный документ, ПТК возвращает уникальный сквозной номер документа, сумму по документу и строку КПК из ЭКЛЗ;

ПТК имеет возможность:

- оперативно сравнивать сумму по текущему чеку;
- распечатать копию чека;
- печатать графическое изображение товара в открытом документе (с ограничениями);
- по запросу предоставить информацию о зарегистрированных данных в ФП и/или ЭКЛЗ для коррекции данных в кассовой программе;
- управления денежным ящиком;

3.7. Примеры чеков, формируемых ПТК:

Примеры чеков, формируемых ПТК:

Тестовый стенд Арикас
СПб, Попова 37
КАССОВЫЙ ЧЕК НА ПРОДАЖУ №1

Мартини Бьянко	735.00	*	1	=735.00
<hr/>				
ИТОГО				
	735.00	*	1	=735.00
			ИТОГО	=735.00
			ИТОГО К ОПЛАТЕ	=735.00
			НАЛИЧНЫЕ	=1000.00
			СДАЧА	=265.00

СПАСИБО ЗА ПОКУПКУ!

ИНН: 4715026477

КПП: 471545001



<http://172.16.3.199:8080?id=d227064b-b595-804d-9b41-cf2d995480cd&dt=2002161337&cn=342555068434>

0E4D C0C4 6524 62F3 F605 6509 9AAC A35C
66D9 58DF B68C A608 7F77 F329 89F6 1CDB
88AE 88DF 28DA D1EF 4880 9085 C9E2 D05B
3393 F184 4634 1044 5D15 CF2A BC3B CA73



001.0010.260216.0001

ЗВЛ. №150851 ЭКЛЗ: 1995296971
РЕГ. №000037 ИНН: 1234567881
ОЗ Администратор Касса: 0001/01
26-02-2016 13:37 №0010.0000049 **viki**
00000039 №017597

Пример чека при регистрации продажи в ЕГАИС

Тестовый стенд Арикас
СПб, Попова 37
КАССОВЫЙ ЧЕК НА ПРОДАЖУ №2

Булочка с маком	25.00	*	1	=25.00
<hr/>				
ИТОГО				
	25.00	*	1	=25.00
			ИТОГО	=25.00
			ИТОГО К ОПЛАТЕ	=25.00
			НАЛИЧНЫЕ	=50.00
			СДАЧА	=25.00

СПАСИБО ЗА ПОКУПКУ!



001.0010.260216.0002

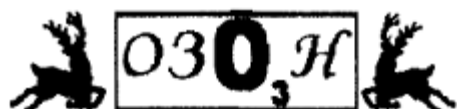
ЗВЛ. №150851 ЭКЛЗ: 1995296971
РЕГ. №000037 ИНН: 1234567881
ОЗ Администратор Касса: 0001/01
26-02-2016 13:37 №010.0000050 **viki**
00000034 №057258

Пример чека

3.8. Получение отчётных документов

Команды формирования и печати отчётных документов подробно рассмотрены в инструкции по программированию. Прекращение печати отчетов по содержимому ЭКЛЗ и фискальных отчетов возможно выключением питания системного моноблока или подачей команды «Прервать выполнение отчета». Примеры отчётных документов представлены в образцах чеков и отчетов.

Сменный отчет с гашением (отчет Z) и без гашения (Отчет X):



ООО "Магазин 2015"
195082, г. Санкт-Петербург
ул. Профессора Попова д.37
ЗВД.№000001 ЗКЛЗ: 1440712923
РЕГ.№7819830406 ИНН: 1234567891
01 ПЕТРОВ А.С. Касса:0002

ОТЧЕТ Z №0001
ПЛАТЕЖНЫЕ СРЕДСТВА

НАЛИЧНЫЕ		
НА НАЧАЛО В КАССЕ		=0.00
ПРОДАЖА *3		=591.10
ВОЗВРАТ *1		=99.00
ВНЕСЕНИЕ *6		=5800.00
ИЗЪЯТИЕ *3		=1600.00
СУММА В КАССЕ		=4692.10
Безналичный расчёт		
ПРОДАЖА *2		=600.00
ВОЗВРАТ *0		=0.00
Тара		
ПРОДАЖА *1		=20.00
ВОЗВРАТ *0		=0.00
ИТОГО ПРОДАЖА		=1211.10
ИТОГО ВОЗВРАТ		=99.00
ИТОГО РЕАЛИЗАЦИЯ		=1112.10

ВЫДЕЛЕННЫЕ НАЛОГИ ПРИ ПРОДАЖАХ

Налог 0%	0.00%	=0.00
Налог 10%	10.00%	=110.10
Налог 18%	18.00%	=0.00

ВЫДЕЛЕННЫЕ НАЛОГИ ПРИ ВОЗВРАТАХ

Налог 0%	0.00%	=0.00
Налог 10%	10.00%	=9.00
Налог 18%	18.00%	=0.00

ОФОРМЛЕННЫЕ ЧЕКИ

ПРОДАЖА *3		=1211.10
ВОЗВРАТ *1		=99.00
АННУЛИРОВАНО *1		=605.50
ВНЕСЕНИЕ *2		=5800.00
ИЗЪЯТИЕ *1		=1600.00
СЕРВИСНЫХ ДОК. *1		

НАРАСТ.ИТОГ ПРОДАЖА =1211.10
НАРАСТ.ИТОГ ВОЗВРАТ =99.00

24-06-2015 16:01 №0001.0000013 **Wiki**

Wiki Mini K

ККМ 000001 ИНН 001234567891

ЗКЛЗ 1440712923

ЗАКР.СМ. 0001 24/06/15 16:01 ОПЕРАТОР01

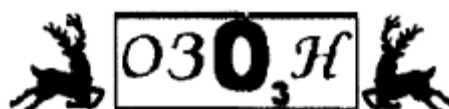
ПРОДАЖА *1211.10

ПОКУПКА *0.00

ВОЗВР. ПРОДАЖИ *99.00

ВОЗВР. ПОКУПКИ *0.00

00000820 #059811



ООО "Магазин 2015"
195082, г. Санкт-Петербург
ул. Профессора Попова д.37
ЗВД.№000001 ЗКЛЗ: 1440712923
РЕГ.№7819830406 ИНН: 1234567891
01 ПЕТРОВ А.С. Касса:0002

ОТЧЕТ X №0001 СМЕНА №0001
ПЛАТЕЖНЫЕ СРЕДСТВА

НАЛИЧНЫЕ		
НА НАЧАЛО В КАССЕ		=0.00
ПРОДАЖА *3		=591.10
ВОЗВРАТ *1		=99.00
ВНЕСЕНИЕ *6		=5800.00
ИЗЪЯТИЕ *3		=1600.00
СУММА В КАССЕ		=4692.10
Безналичный расчёт		
ПРОДАЖА *2		=600.00
ВОЗВРАТ *0		=0.00
Тара		
ПРОДАЖА *1		=20.00
ВОЗВРАТ *0		=0.00
ИТОГО ПРОДАЖА		=1211.10
ИТОГО ВОЗВРАТ		=99.00
ИТОГО РЕАЛИЗАЦИЯ		=1112.10

ВЫДЕЛЕННЫЕ НАЛОГИ ПРИ ПРОДАЖАХ

Налог 0%	0.00%	=0.00
Налог 10%	10.00%	=110.10
Налог 18%	18.00%	=0.00

ВЫДЕЛЕННЫЕ НАЛОГИ ПРИ ВОЗВРАТАХ

Налог 0%	0.00%	=0.00
Налог 10%	10.00%	=9.00
Налог 18%	18.00%	=0.00

ОФОРМЛЕННЫЕ ЧЕКИ

ПРОДАЖА *3		=1211.10
ВОЗВРАТ *1		=99.00
АННУЛИРОВАНО *1		=605.50
ВНЕСЕНИЕ *2		=5800.00
ИЗЪЯТИЕ *1		=1600.00
СЕРВИСНЫХ ДОК. *1		

24-06-2015 16:01 №0001.0000012

*Примечание. Если на ПТК были произведены перерегистрации, нарастающий итог считается со смены, следующей за последней перерегистрацией.

3.9. Условия блокировки ПТК.

ПТК блокирует выполнение всех функций в случае:

- отсутствия чековой ленты;
- приема ПТК неправильного пароля доступа к ФП;
- возникновения аварийных ситуаций в ПТК, приводящих к порче печатаемого документа;
- переполнения, неисправности, отсутствия фискальной памяти или несанкционированного доступа к ней (в фискальном режиме);
- отсутствия ЭКЛЗ в составе ПТК;
- установки в ПТК ЭКЛЗ, активизированной в составе другой ККТ;
- расхождения номера смены в ФП и ЭКЛЗ;
- приема некорректной информации.

ПТК блокирует выполнение всех функций, кроме, аннулирования документа, завершения документа, закрытия смены (печать отчета с гашением), закрытия архива, формирования запросов в случае:

- возврата от ЭКЛЗ кода ошибки, свидетельствующего о заполнении ЭКЛЗ;
- аварии ЭКЛЗ;
- превышения лимита времени функционирования ЭКЛЗ.

ПТК блокирует выполнение всех функций, кроме фискализации/ перерегистрации ПТК или активизации ЭКЛЗ, при установке в состав ПТК не активизированной ЭКЛЗ.

4. Сервисное обслуживание

4.1. Общие указания

- Сервисное обслуживание ПТК должно проходить в ЦТО, с которым заключен договор о технической поддержке. Эксплуатация ПТК без технической поддержки ЦТО не допускается.
- Следите за чистотой ПТК, не допускайте попадания пыли, влаги и жидкостей внутрь. При обработке поверхностей ПОЛНОСТЬЮ обесточьте ПТК, не используйте абразивных веществ и агрессивных растворов, это может привести к повреждению механических частей.
- Не допускайте механических нагрузок, которые могут повлечь повреждение или деформацию элементов ПТК.
- Вскрытие корпуса для проведения необходимого обслуживания и ремонта должен выполнять только уполномоченный специалист ЦТО.
- Не прикасайтесь к механизмам, находящимся внутри корпуса, это может привести к их поломке.
- Термопечатающий механизм системного моноблока ПТК следует очищать мягкой тканью, увлажнённой спиртовым раствором. Запрещается очищать термопечатающий механизм твердотельными материалами (ножницы, скребки, лезвия и т.п.) и этиловым спиртом.
- ПТК должен находиться на техническом обслуживании в Центре технического обслуживания (ЦТО). Техническое обслуживание выполняют электромеханики по ремонту и обслуживанию ПТК, прошедшие специальную подготовку и имеющие удостоверение на право технического обслуживания и ремонта машин.
- Техническое обслуживание ПТК должно проводиться с интервалом времени, не превышающим, месяцев.....3
- Ремонт ПТК должен производиться через следующие интервалы времени:
 - средний ремонт, лет.....4
 - капитальный ремонт, лет 7
- При обращении в ЦТО будьте готовы предоставить необходимую учётную информацию об изделии (заводской серийный номер, регистрационные данные, год выпуска)
- Текущий ремонт заключается в восстановлении эксплуатационных характеристик ПТК.
- После устранения неисправностей производится тестирование, технологический прогон, пломбировка и ввод ПТК в эксплуатацию (при необходимости).
- Техническое обслуживание производится ЦТО по соответствующему графику во время плановой остановки ПТК.
- ПТК, находящийся в эксплуатации, должен быть всегда опломбированный.
- Порядок прохождения технического обслуживания и ремонта ПТК определяется договором с ЦТО. **Использование неисправного ПТК запрещено.**

5. Меры безопасности

- К работе на ПТК и его техническому обслуживанию должны допускаться кассиры и электромеханики по ремонту и обслуживанию счетно-вычислительных машин, прошедшие инструктаж по технике безопасности.
- Не пытайтесь разбирать, ремонтировать или модифицировать ПТК самостоятельно.
- Место установки ПТК при эксплуатации и техническому обслуживанию должно быть оборудовано так, чтобы исключить возможность случайного соприкосновения работников с токопроводящими устройствами.
- ПТК должен быть подключен к евророзетке с заземлением. Старайтесь не пользоваться те розетками, к которым подключено другое мощное электронное оборудование, создающее помехи в сети электропитания.
- Обязательно используйте блок питания системного моноблока ПТК, поставляемый в комплекте ПТК.
- При включении-выключении ПТК из розетки убедитесь, что ПТК выключен, при этом всегда держитесь за вилку, не за провод.
- Устанавливать ПТК необходимо на твердую устойчивую поверхность, отрегулируйте уровень поверхности, чтобы избежать вибрации.
- Не эксплуатируйте и не храните ПТК в условиях высокой температуры, влажности или сильного загрязнения окружающей среды.
- Не допускайте попадания воды или проводящих материалов (например, металлов) внутрь ПТК.
- Используйте только качественную бумагу, это повысит качество печати чеков и продлит срок службы ПТК.

6. Проверка работоспособности ПТК

6.1. Чек диагностики

При включении питания ПТК проводит самодиагностику и в случае успешного завершения операции выводит на печать чек диагностики. Необходимо визуально убедиться в исправной работе печатающего устройства (читаемость символов, наличие всех точек при печати, отсутствие полос и затемнений). В случае наличия неисправностей необходимо обратиться в ЦТО.

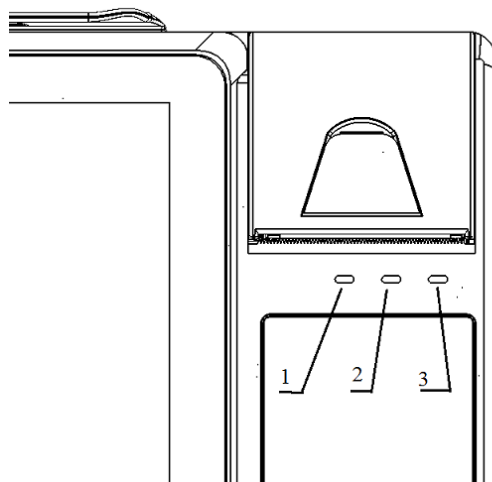
**ДИАГНОСТИКА
ККТ ГОТОВА К РАБОТЕ**

ОСТАЛОСЬ ЗАКРЫТИЙ СМЕН В ОП: 7999

ЗВА.№000001	ЭКПЗ: 1440712923
24-06-2015 16:01 UTKI Mini K	
РЕГ.№7819831411	ИНН: 1234567891

6.2. Индикаторы состояния

На передней панели системного моноблока ПТК, расположены три светодиодных индикатора:



1 - индикатор не горит, если отсутствует питание системного моноблока ПТК;

2 – свечение индикатора говорит о работе ПТК;

3 - индикатор горит – в работе печатающего устройства системного моноблока ПТК возникла ошибка;

7. Хранение, транспортирование и утилизация

- Храниться ПТК должны при соблюдении условий хранения 1 по ГОСТ 15150 (ПТК хранятся в упакованном виде в отапливаемых помещениях при температуре воздуха от 5 до 40°C и относительной влажности воздуха не более 80% при температуре 25°C).
- ПТК в упакованном виде могут транспортироваться автомобильным или железнодорожным транспортом крытого исполнения или в контейнерах, а также авиационным транспортом в отапливаемых герметизированных отсеках и трюмах судов на любые расстояния с любой скоростью в соответствии с правилами перевозки грузов, действующими на транспорте каждого вида.
- Упакованные ПТК в транспортных средствах должны быть надёжно закреплены для обеспечения его устойчивого положения и предотвращения перемещения при транспортировке, а также защищены от прямого воздействия атмосферных осадков и солнечной радиации.
- Условия транспортирования ПТК:
 - климатические – по условиям хранения ЖЗ (3) по ГОСТ 15150;
 - механические – ОЛ по ГОСТ Р 51908.
- Перед утилизацией ПТК должен быть снят с учета в налоговых органах. После снятия с учета в налоговых органах, ПТК может быть утилизирован силами ЦТО.

8. Гарантийные обязательства.

- Предприятие-изготовитель гарантирует соответствие ПТК требованиям настоящих технических условий при соблюдении потребителем условий транспортирования, хранения и эксплуатации.
- Гарантийный срок составляет 12 месяцев с даты продажи, но не более 18 месяцев со дня изготовления.
- Вышедшие из строя в течении гарантийного срока эксплуатации ПТК подлежат замене или ремонту силами и за счёт средств поставщика (предприятия-изготовителя или организации, осуществляющей обслуживание ПТК).
- Потребитель лишается также права на гарантийное обслуживание при наличии механических повреждений наружных деталей ПТК, появившихся после его ввода в эксплуатацию, нарушения правил эксплуатации ПТК, а также при отсутствии технического обслуживания аккредитованным ЦТО или поставщиком.
- Потребитель лишается также права на гарантийное обслуживание при нарушении пломбировки корпуса ПТК.
- Ремонт и обслуживание ПТК с истёкшим сроком гарантии осуществляется за счёт средств потребителя по отдельному договору с поставщиком или аккредитованным ЦТО.